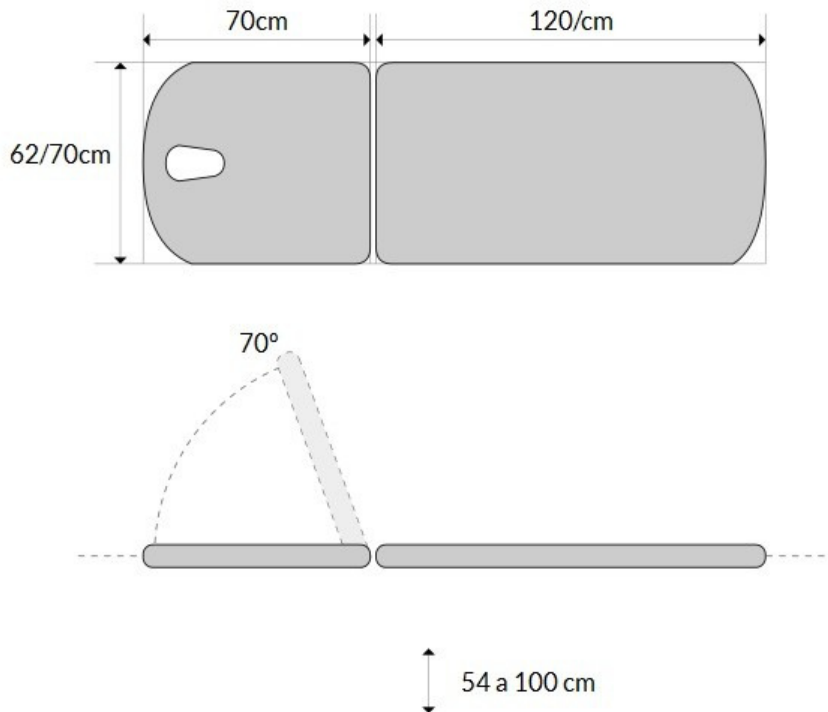


### DIMENSIONES

Camilla de reconocimiento eléctrica de 2 cuerpos con subida recta sin desplazamiento lateral, con y sin ruedas, portarrollos y tapón facial, sin respaldo abatible



### DIMENSIONES

Camilla de reconocimiento eléctrica de 2 cuerpos con subida recta sin desplazamiento lateral, con y sin ruedas, portarrollos y tapón facial, con respaldo abatible

